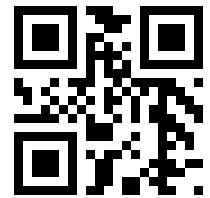
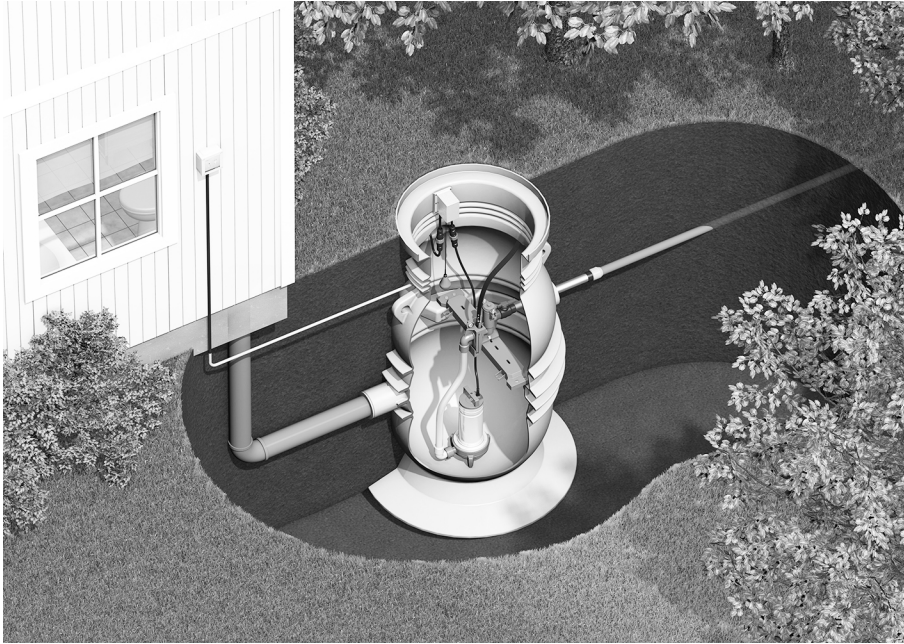


Installations- och
drifthandbok till systemet

887218_1.0



DXG PLUS i Compit

FLYGT
a xylem brand

Om denna handbok

Den här handboken beskriver installation, användning och felsökning av systemet DXG PLUS i Compit.

Andra handböcker och referenser

Produktinformationen är strukturerad i följande ordning:

1. DXG PLUS i installations- och drifthandbok till Compit-systemet: Den här handboken. Information om installation, användning och felsökning av ett komplett system.
2. Installations-, drift- och underhållshandbok: Information om säker och rekommenderad installation, drift och underhåll av produkterna.
3. Teknisk specifikation: Information om produkternas tekniska detaljer.
4. Allmän artikellista: För information om reservdelar till produkterna.
5. Monteringsanvisningar: Information om installation av matningen.

Innehållsförteckning

1	Introduktion och säkerhet.....	2
1.1	Säkerhetsterminologi och -symboler.....	2
1.2	Personssäkerhet.....	2
1.3	Reservdelar.....	3
1.4	Garanti.....	3
1.5	Stöd.....	3
2	Systembeskrivning.....	4
2.1	Översikt.....	4
2.2	Delar.....	4
3	Funktionsbeskrivning.....	6
3.1	Översikt.....	6
3.2	Start.....	6
3.3	Normal drift.....	6
3.4	Viloläge.....	6
3.5	Lågenergiläge.....	7
3.6	Rengöringsläge.....	7
3.7	Larmläge.....	7
4	Installation.....	8
4.1	Installationsförfarande.....	10
4.2	Elinstallation.....	10
4.2.1	Installera matningen.....	10
4.2.2	Installera larmenheten.....	12
5	Drift.....	13
5.1	Säkerhetsåtgärder.....	13
5.2	Starta systemet.....	13
6	Felsökning.....	14
6.1	Säkerhetsåtgärder.....	14
6.2	Pumpen startar inte när strömmen slås på.....	14
6.3	Styrenheten sänder ett larm.....	15
6.4	Pumpen stannar efter 10-20 sekunder.....	15
6.5	Pumpens hastighet ökar.....	15
6.6	Pumpen går i över två minuter.....	15
6.7	Pumpen stannar efter två minuter trots att det finns avloppsvatten kvar i pumpstationen.....	15
6.8	Pumpen har inte startats på minst 12 timmar.....	15
6.9	Pumpstationen flödar över.....	16
7	Teknisk referens.....	17
7.1	Kabeltabell.....	17

1 Introduktion och säkerhet




1.1 Säkerhetsterminologi och -symboler

Om säkerhetsmeddelanden

Det är mycket viktigt att du läser, förstår och följer säkerhetsanvisningarna och säkerhetsföreskrifterna noggrant innan du använder produkten. Informationen syftar till att förebygga dessa faror:



- olyckor och hälsoproblem för personalen
- Skador på produkten och dess omgivning
- fel på produkten

Faronivåer

Faronivå	Indikering
 FARA:	En farlig situation som, om den inte undviks, kan leda till dödsfall eller allvarliga personskador
 VARNING:	En farlig situation som, om den inte undviks, kan leda till dödsfall eller allvarliga personskador
 AKTSAMHET:	En farlig situation som, om den inte undviks, kan leda till lindriga eller måttliga personskador
OBS!:	Meddelanden används när det finns risk för skador på utrustningen eller sänkt prestanda, men inte personskador.

Specialsymboler

Vissa farokategorier har specifika symboler som visas i nedanstående tabell.

Elektrisk fara	Risk för magnetfält
 ELEKTRISK RISK:	 AKTSAMHET:

1.2 Personsäkerhet

Inledning

Alla myndighetsföreskrifter och lokala regler angående hälsa och säkerhet ska följas.

Förhindra fara på grund av elektricitet

Undvik risker som är relaterade till elektricitet. Elektriska anslutningar måste alltid göras i enlighet med följande:

- Standardanslutningarna som beskrivs i produktdokumentationen som levereras med produkten
- Alla internationella, nationella, statliga och lokala föreskrifter. (Kontakta det lokala elbolaget för närmare information och föreskrifter.)

Mer information om gällande krav finns i avsnitten om elektriska anslutningar.

Slutna utrymmen



FARA: Inhalationsfara

Bassängen eller tanken där utrustningen är installerad ska behandlas som ett slutet utrymme. Följ alltid gällande säkerhetslagar, föreskrifter och riktlinjer för slutna utrymmen.

Arbeta aldrig ensam i ett slutet utrymme. Innan du går in i utrymmet, kontrollera att följande krav efterlevs:

- Atmosfären innehåller tillräckligt med syre
- Atmosfären innehåller inget lätt antändligt ämne och inga giftiga gaser
- Använd en tryckluftsmask eller självförsörjande andningsapparat om det finns risk för syrebrist eller giftiga eller farliga gaser.
- Säkerställ att alla energikällor är bortkopplade, låsta och uppmärkta.
- Det finns tillräckligt med ventilation
- Det finns en klar reträttväg
- Det finns övervakning på plats för risker som kan utvecklas efter att ha gått in i det slutna utrymmet
- Tillämpliga säkerhetslagar, bestämmelser och riktlinjer för slutna utrymmen har förståtts och följs.

1.3 Reservdelar



AKTSAMHET:

Använd endast tillverkarens originaldelar för att ersätta slitna eller felaktiga delar. Användning av olämpliga reservdelar kan orsaka felfunktioner, skada och personskador och kan även göra garantin ogiltig.

1.4 Garanti

Information om garanti finns i säljkontraktet.

1.5 Stöd

Xylem ger endast support för produkter som har testats och godkänts. Xylem ger inte support för ej godkänd utrustning.

2 Systembeskrivning

2.1 Översikt

DXG PLUS Compit är ett intelligent pumpstationsystem för tillämpningar för avloppsvatten.

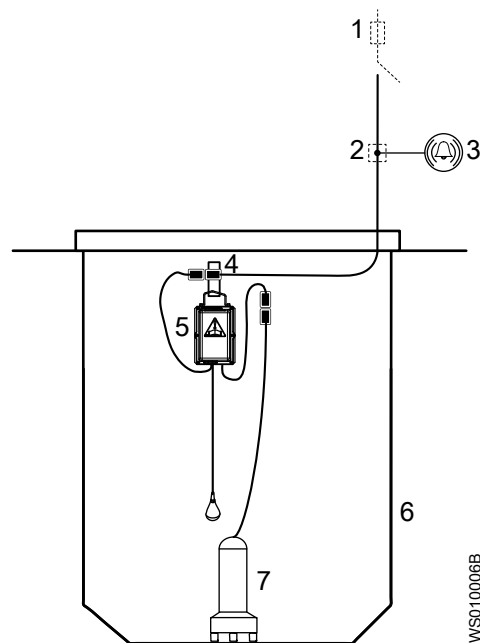
DXG PLUS

Systemet inkluderar DXG PLUS, en ihopsatt enhet som består av en DXG-pump som är ansluten till en styrenhet. DXG-pumpen är en dränkbar krosspump som kan hantera rena, smutsiga och grumliga vätskor, inklusive suspenderade fasta ämnen. Pumpen maler ner fasta ämnen till små partiklar för enkel transport av vätskor genom rör med liten diameter. Styrenheten reglerar och driver pumpen.

Övrig utrustning

DXG PLUS är installerad inuti pumpstation Flygt Compit 900. Vid installation av styrenheten och strömförsörjning används en anslutningsenhet. Styrenheten kan skicka en larmsignal som tolkas av en extern larmenhet. Den externa larmenheten monteras utanpå pumpstationen.

2.2 Delar



Nummer	Del	Beskrivning
1	Inkommande matning	Vid behov kan en strömbrytare för strömförsörjningen installeras för att underlätta en systemåterställning efter ett larm
2	Kopplingsbox	För anslutning av en extern larmenhet.
3	Larmenhet	Exempel: Flygt ATU 001.
4	Anslutningsenhet	Anslutningsenheten är monterad inuti pumpstationen. Den innehåller sockelkontakten och styrenheten för inkommande matning.

Nummer	Del	Beskrivning
5	Styrenhet	Flygt APP 111styrenhet med integrerad högnivåbrytare och kontakter.
6	Pumpstation	Flygt Compit 900pumpstation avsedd för användning i avloppstillämpningar.
7	Pump	Flygt DXG 25-11T PLUS, krosspump.

3 Funktionsbeskrivning

3.1 Översikt

Kontrollsystemet har tre körlägen: normal drift, viloläge och lågenergiläge. Det finns även ett rengöringsläge.

Läget **Normal drift** är aktivt när det förekommer ett dagligt inflöde av avloppsvatten.

Viloläge är aktivt om det saknas avloppsvatten eller om endast en liten mängd avloppsvatten har kommit in i pumpstationen under 16 timmar. **Lågenergiläge** är aktivt om det saknas avloppsvatten eller om endast en liten mängd avloppsvatten har kommit in i pumpstationen under 36 timmar.

3.2 Start

När strömmen slås på försätts pumpen i läget för normal drift och startar inom 10–360 s. Den exakta starttiden är slumpmässig och fastställs genom en stokastisk process.

3.3 Normal drift

Förhållande	Beskrivning
Styrenheten tar inte emot en signal från omkopplaren för hög nivå.	Pumpen går igång varannan timme och körs tills den sörplar eller i högst två minuter.
Styrenheten tar emot en signal från omkopplaren för hög nivå.	Pumpen går igång omedelbart och kör tills den sörplar.

Om inget avlopps vatten eller bara en liten volym avloppsvatten kommer in i pumpstationen, sörplar pumpen från början och avbryts efter 10-20 sekunder. När pumpen sörplar kan hastigheten på pumpen öka och ett ljud hörs. Detta ljud är normalt. Två timmar senare startar pumpen på nytt. Denna process upprepas i 16 timmar om inget avloppsvatten eller enbart en liten mängd avloppsvatten kommer in i pumpstationen. Sedan försätts pumpen i viloläget.

3.4 Viloläge

Förhållande	Beskrivning
Styrenheten tar inte emot en signal från omkopplaren för hög nivå.	Pumpen går igång var 12:e timme. <ul style="list-style-type: none"> Om pumpen sörplar från början fortsätter pumpen i viloläget. Om pumpen börjar pumpa avloppsvatten utan att sörpla försätts pumpen i normalt driftläge.
Styrenheten tar emot en signal från omkopplaren för hög nivå.	Pumpen går igång omedelbart. <ul style="list-style-type: none"> Viloläget avbryts och pumpen försätts i läget för normal drift.

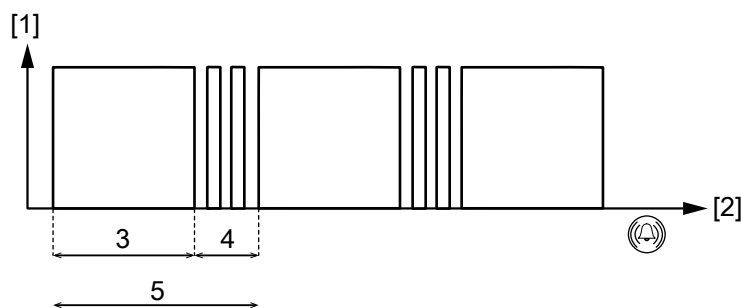
Om pumpen är i viloläget och inget avloppsvatten eller endast en liten mängd avloppsvatten kommer in i pumpstationen under 36 timmar kommer pumpen att försättas i lågenergiläget.

3.5 Lågenergiläge

Förhållande	Beskrivning
Styrenheten tar inte emot en signal från omkopplaren för hög nivå.	Pumpen går igång var 72:e timme. <ul style="list-style-type: none"> Om pumpen sörplar från början fortsätter pumpen i lågenergiläget. Om pumpen börjar pumpa avloppsvatten utan att sörpla försätts pumpen i normalt driftläge.
Styrenheten tar emot en signal från omkopplaren för hög nivå.	Pumpen går igång omedelbart. <ul style="list-style-type: none"> Lågenergiläget avbryts och pumpen försätts i läget för normal drift.

3.6 Rengöringsläge

När pumpen eller utloppet är blockerat på grund av klumpar eller liknande fast ämnen, kan pumpen inte tömma pumpstationen. Omkopplaren för hög nivå skickar en signal till styrenheten med pumpen kan inte börja pumpa på grund av igentäppningen. Om styrenheten fortfarande tar emot en signal från omkopplaren för hög nivå efter 10 minuter, försätts pumpen i rengöringsläget.



Nr	Beskrivning
1	Varvtal
2	Tid
3	Rengöringscykel, 10 minuter
4	Intermittent cykel, 30 sekunder
5	Rengöringssekvens

En rengöringssekvens initieras för att rensa igentäppningen. Rengöringssekvensen börjar med en rengöringscykel följt av en intermittent cykel. Under den intermittenta cykeln startar och stannar pumpen snabbt. När igentäppningen i pumpen rensas återgår pumpen till normal drift.

Om blockeringen inte rensas, upprepas rengöringssekvensen. Ett larm aktiveras efter tre ej lyckade rengöringssekvenser.

3.7 Larmläge

Styrenheten skickar en signal som tolkas av en larmenhet.

Tillstånd som utlöser larmet	Möjlig orsak
Styrenheten tar emot en signal från omkopplaren för hög nivå i över 30 minuter.	Rengöringen av pumpen har inte lyckats.
Styrenheten har ett fel.	<ul style="list-style-type: none"> Styrenheten utlöses på grund av under- eller överspänning eller på grund av strömöverbelastning. Det finns interna fel i styrenheten.

4 Installation

Säkerhetsåtgärder

Innan arbetet påbörjas, se till att säkerhetsanvisningarna i kapitel [Introduktion och säkerhet](#) på sidan 2 har lästs och förstås.

Installationen av pumpstationen, pumpen, styrenheten och larmenheten beskrivs i installations-, drift- och underhållshandböckerna för respektive produkten. Innan produkterna installeras ska dessa handböcker läsas och begripas. Installationerna måste utföras av kvalificerad personal.



FARA: Elektrisk fara

Säkerställ att enheten och manöverpanelen är isolerade från strömförsörjningen och inte kan spänningsförsörjas innan arbete på enheten påbörjas. Detta gäller även manöverkretsen.



FARA: Elektrisk fara

All elektrisk utrustning måste jordas. Testa jordledningen för att kontrollera att den är korrekt ansluten och att vägen till jord är kontinuerligt ansluten.



VARNING: Elektrisk fara

Risk för elektrisk stöt eller brännskada. En behörig elektriker måste övervaka allt elektriskt arbete. Följ alla lokala regler och förordningar.



VARNING: Elektrisk fara

Det finns risk för elektriska stötar eller explosion om de elektriska anslutningarna är felaktigt utförda, eller om det finns ett fel eller en skada i produkten. Gör en visuell inspektion av utrustningen för skadade kablar, spruckna hylsor eller andra tecken på skada. Kontrollera att de elektriska anslutningarna är korrekt utförda.



AKTSAMHET: Elektrisk fara

Förhindra att kablar blir mycket böjda eller skadade.

Motståndskontroller

OBS!:

Utför inte motståndskontroller. De mätta värdena är inte giltiga och produkten kan skadas.

Slutna utrymmen



FARA: Inhalationsfara

Bassängen eller tanken där utrustningen är installerad ska behandlas som ett slutet utrymme. Följ alltid gällande säkerhetslagar, föreskrifter och riktlinjer för slutna utrymmen.

Arbeta aldrig ensam i ett slutet utrymme. Innan du går in i utrymmet, kontrollera att följande krav efterlevs:

- Atmosfären innehåller tillräckligt med syre
- Atmosfären innehåller inget lätt antändligt ämne och inga giftiga gaser
- Använd en tryckluftsmask eller självförsörjande andningsapparat om det finns risk för syrebrist eller giftiga eller farliga gaser.
- Säkerställ att alla energikällor är bortkopplade, låsta och uppmärkta.
- Det finns tillräckligt med ventilation
- Det finns en klar reträttväg
- Det finns övervakning på plats för risker som kan utvecklas efter att ha gått in i det slutna utrymmet
- Tillämpliga säkerhetslagar, bestämmelser och riktlinjer för slutna utrymmen har förståtts och följs.

Krav

Dessa krav gäller för elektriska installationer:

- Elnätets spänning och frekvens ska stämma med specifikationerna för produkten.
- Kretsbrytare måste installeras mellan nätspänningsledningen och enheten.
- Alla säkringar och kretsbrytare måste ha rätta märkdata och uppfylla lokala förordningar.
- Kablarna måste uppfylla lokala regler och förordningar.
- Om strömkabeln rycks loss av misstag måste jordledningen vara den sista ledningen som lossas från terminalen. Se till att jordledningen är längre än fasledarna i båda ändarna av kabeln.

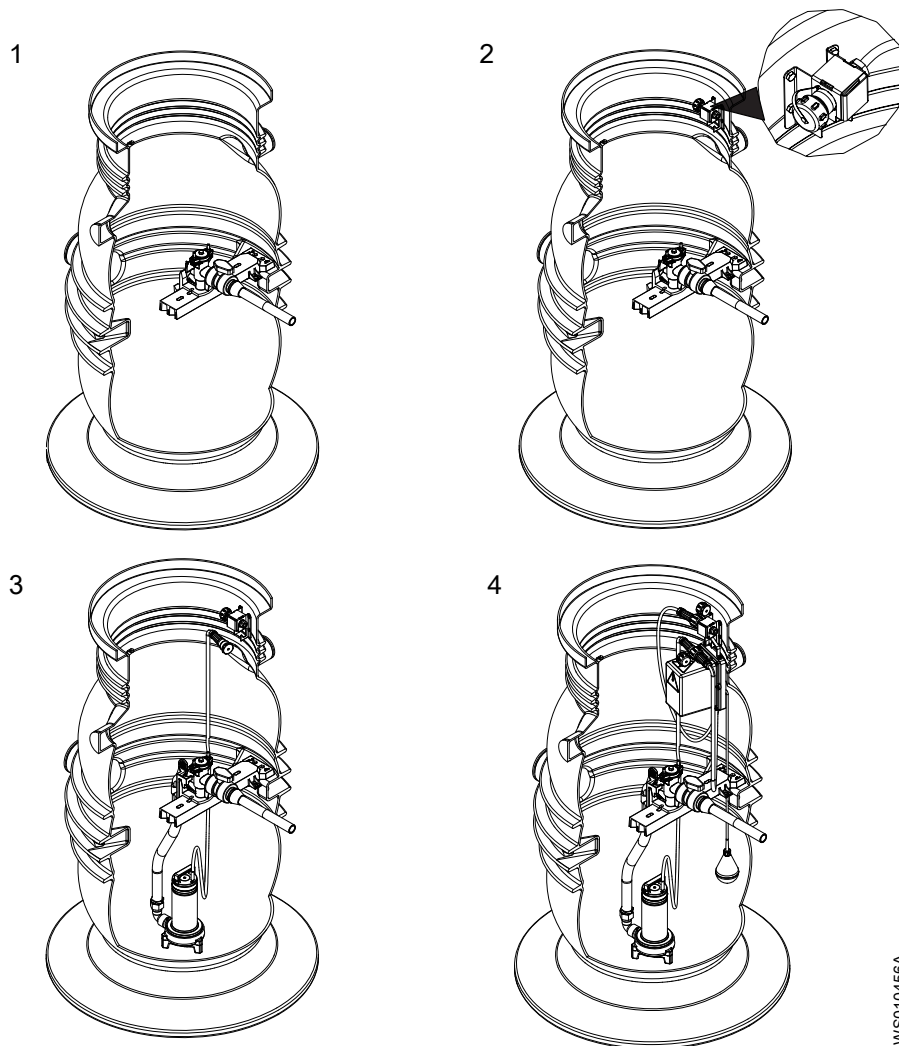
Kablar

Följande krav gäller för kabelinstallationen:

- Kablarna ska vara i gott skick, sakna skarpa böjar och inte vara klämda.
- Höljet får inte vara skadat och får inte ha fördjupningar eller vara präglad (med märkning etc.) vid kabelinföringen.
- Minimal böjningsradie får inte vara under godkänt värde.
- Använd kablar med lämplig temperaturklassning.

4.1 Installationsförfarande

Denna figur visar installationsförfarandet för DXG PLUS-systemet.



WS010456A

Installationssteg	Åtgärd
1	Installera pumpstationen.
2	Elinstallation. 1. Installera anslutningsenheten med matningen. Se Installera matningen på sidan 10. 2. Installera larmenheten. Se Installera larmenheten på sidan 12.
3	Installera pumpen.
4	Installera styrenheten.

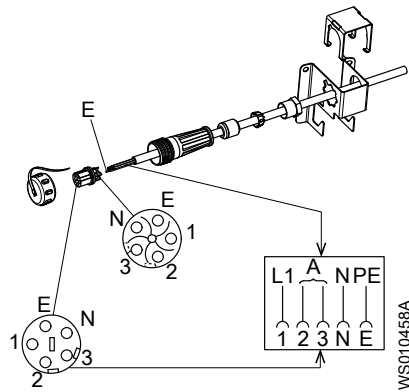
4.2 Elinstallation

4.2.1 Installera matningen

För att uppfylla kraven i IP68 används en cylindrisk och elastisk kabel som är avsedd för fasta utomhusinstallationer. Exempelvis EQLQ 5G1,5 med en diameter på 11 mm (0,43 tum).

1. Anslut ledningarna.

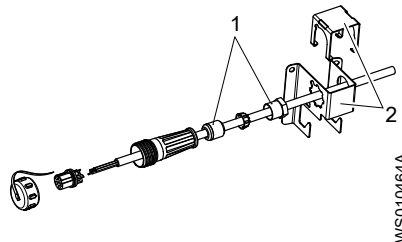
Jorden måste vara 10 ± 2 mm ($0,4 \pm 0,08$ tum) längre än de andra ledningarna.



Figur 1: Anslut ledningarna

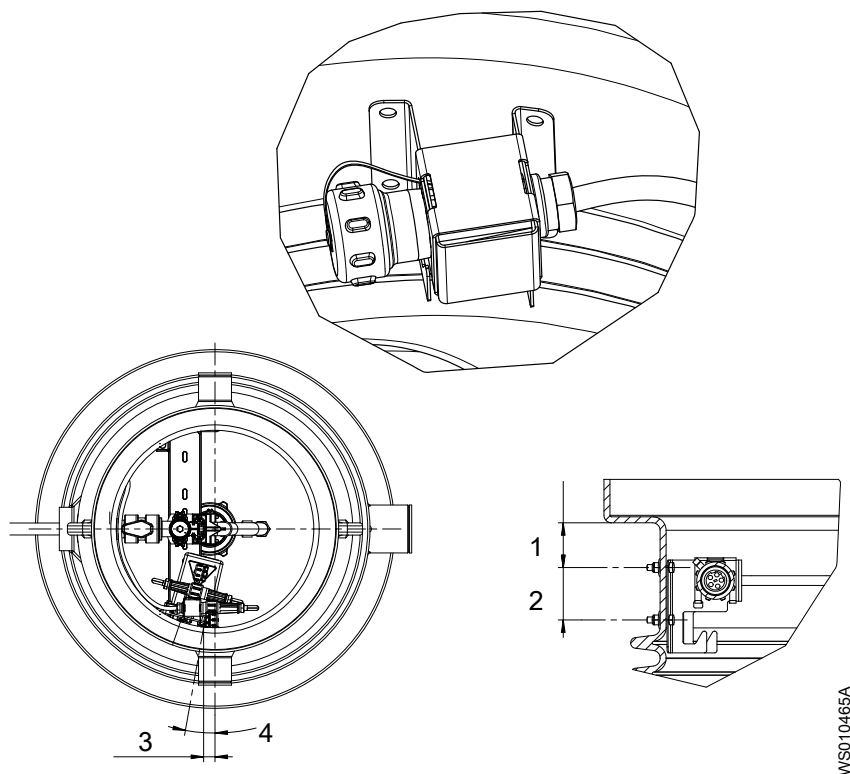
Ledning, sockelsida	Benämning	Ledning, sidan med kablar	Färg
1	-	L1	Brun
2	-	Larm	-
3	-	Larm	-
N	Neutral	N	Blå
E	Jord	PE	Grön/Gul

2. Dra åt tätninglocket.
3. Sätt ihop anslutningen på anslutningsenheten och dra åt hylsmuttern helt. För att uppfylla IP68-kraven måste du använda en korrekt hylsmutter.



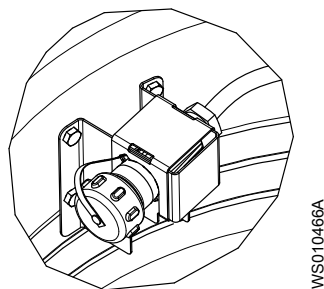
1. Kabelpackningsring
2. Anslutningsenhet

4. Markera ut positionen på hålen i pumpstationen eller förlängningsaxeln.



1. 60 ± 10 mm ($2,4 \pm 0,4$ tum)
2. 70 mm (2,8 tum)
3. 38 mm (1,5 tum)
4. 10°

5. Borra fyra hål med en diameter på 8 mm (0,3 tum).
6. Dra åt skruvarna.



7. Installera vid behov en strömbrytare för matningen.
Strömbrytaren installeras utanpå pumpstationen; se [Delar](#) på sidan 4.

4.2.2 Installera larmenheten

Installera larmenheten så att den kan övervakas med lätthet.

1. Installera en anslutningslåda.

Anslutningslådan är installerad där larmledningarna är separerade från strömledningarna; se [Delar](#) på sidan 4.

2. Anslut ledning 2 och 3 till larmenheten.

Se [Figur 1: Anslut ledningarna](#) på sidan 11 och larmenhetens installations-, drift- och underhållshandbok.

5 Drift

5.1 Säkerhetsåtgärder

Innan du startar systemet ska installations-, drift- och underhållshandböckerna för respektive produkt läsas och begripas.

Stäng inte av matningen även under långa perioder utan användning. Viloläget och sovläget håller tanken tom och pumpen i gott skick.

5.2 Starta systemet

Följ anvisningarna i installations-, drift- och underhållshandböckerna för pumpstationen, pumpen och styrenheten.

När matningen slås på, slås styrenheten på och pumpen går igång inom 10-360 s.

I detta system måste omkopplaren för hög nivå vara i ett horisontellt läge i 30 minuter tills ett larm aktiveras. Se [Funktionsbeskrivning](#) på sidan 6.

6 Felsökning

6.1 Säkerhetsåtgärder

Allmänna säkerhetsåtgärder

Innan arbetet påbörjas, se till att säkerhetsanvisningarna i kapitel [Introduktion och säkerhet](#) på sidan 2 har lästs och förstås.

Pumpstation

Du ska inte öppna pumpstationen eller försöka komma in i pumpstationen. Se [Slutna utrymmen](#) på sidan 3.



WSO10368A

Motståndskontroller

OBS!:

Utför inte motståndskontroller. De mätta värdena är inte giltiga och produkten kan skadas.

6.2 Pumpen startar inte när strömmen slås på

Orsak	Åtgärd
När strömmen slås på försätts pumpen i läget för normal drift och startar inom 10–360 s. Den exakta starttiden är slumpmässig och fastställs genom en stokastisk process.	Detta är normalt. Ingen åtgärd krävs.
Det kommer ingen ström till styrenheten.	Kontrollera att: <ul style="list-style-type: none"> • Huvudströmbrytaren är tillslagen. • Säkringarna är hela. • Den elektriska installationen är korrekt.
Styrenheten är sönder.	Kontakta den lokala försäljnings- och servicerepresentanten.
Pumpen fungerar inte.	Kontakta den lokala försäljnings- och servicerepresentanten.

6.3 Styrenheten sänder ett larm.

Orsak	Åtgärd
Rengöringen av pumpen har inte lyckats.	1. Stäng av matningen och vänta i 30 sekunder.
Styrenheten utlöses på grund av under- eller överspänning eller på grund av strömöverbelastning.	2. Slå på matningen. Pumpen startar inom 10–360 sekunder.
Det finns interna fel i styrenheten.	3. Återställ larmenheten vid behov. 4. Om pumpen inte startar eller om styrenheten sänder ett larm på nytt upprepar du steg 1–3. Om problemet kvarstår efter steg 1–3 har upprepats tre gånger ska du kontakta försäljnings- och servicerepresentanten.

6.4 Pumpen stannar efter 10-20 sekunder

Orsak	Åtgärd
Det finns inte något avloppsvatten eller bara en liten volym avloppsvatten i pumpstationen och pumpen sörplar från starten.	Detta är normalt. Ingen åtgärd krävs.

6.5 Pumpens hastighet ökar

Orsak	Åtgärd
Det finns inte något avloppsvatten eller bara en liten mängd avloppsvatten i pumpstationen och pumpen sörplar.	Detta är normalt. Ingen åtgärd krävs.
Pumpen har en hög arbetsbelastning.	Detta är normalt. Ingen åtgärd krävs.

6.6 Pumpen går i över två minuter

Orsak	Åtgärd
Det finns en hög nivå av avloppsvatten i tanken.	Detta är normalt. Ingen åtgärd krävs.
Pumpen har försatts i rengöringsläget.	Detta är normalt. Ingen åtgärd krävs.
Omkopplaren för hög nivå är blockerad i aktivt läge.	Kontakta den lokala försäljnings- och servicerepresentanten.

6.7 Pumpen stannar efter två minuter trots att det finns avloppsvatten kvar i pumpstationen

Orsak	Åtgärd
Inflödet av avloppsvatten är högt och pumpen kan inte transportera allt avloppsvatten från pumpstationen på två minuter.	Detta är normalt. Ingen åtgärd krävs. Se Funktionsbeskrivning på sidan 6.
Omkopplaren för hög nivå är installerad mer än 200 mm (7,9 tum) ovanför pumpen.	Kontakta den lokala försäljnings- och servicerepresentanten.

6.8 Pumpen har inte startats på minst 12 timmar

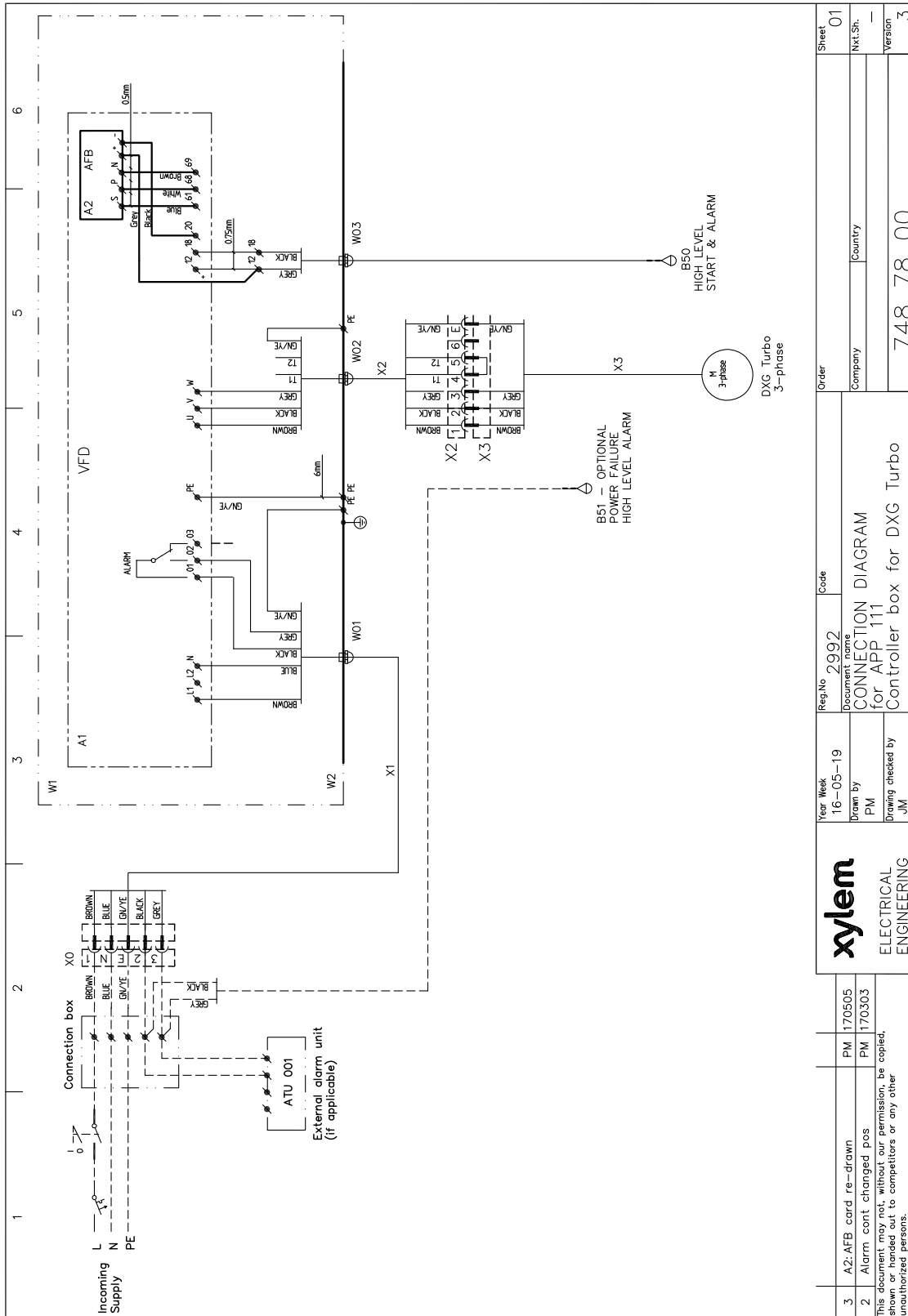
Orsak	Åtgärd
Pumpen står i viloläget; se Viloläge på sidan 6.	Detta är normalt. Ingen åtgärd krävs.
Pumpen står i sovläget; se Viloläge på sidan 6.	Detta är normalt. Ingen åtgärd krävs.

6.9 Pumpstationen flödar över

Orsak	Åtgärd
Rengöringen av pumpen har inte lyckats.	Följ instruktionerna i Styrenheten sänder ett larm . på sidan 15.
Styrenheten fungerar inte.	Kontakta den lokala försäljnings- och servicerepresentanten.
Pumpen fungerar inte.	Kontakta den lokala försäljnings- och servicerepresentanten.
Omkopplaren för hög nivå är sönder eller blockerad.	Kontakta den lokala försäljnings- och servicerepresentanten.
Larmenheten fungerar inte.	Kontakta den lokala försäljnings- och servicerepresentanten.

7 Teknisk referens

7.1 Kabeltabell



3	A2: AFB card re-drawn	PM 170505	Year Week	16-05-19	Reg.No	2992	Code	Order	Sheet	01
2	Alarm cont. changed pos	PM 170303	Drawn by	PM	Document name			Company	Nxt.Sh.	—
This document may not, without our permission, be copied, shown or handed out to competitors or any other unauthorized persons.										
Drawing checked by										
JM										
Controller box for DXG Turbo										
748 78 00										
Version										
3										

WS010470A

Xylem |'zīlēm|

- 1) En vävnad i växter som suger upp vatten från rötterna;
- 2) ett ledande bolag för vattenteknologi.

Vi är ett globalt team som är enade runt ett gemensamt mål; att skapa avancerade teknologiska lösningar för världens vattenutmaningar. Vårt arbete är inriktat på att utveckla nya tekniker som förbättrar hur vatten används, bevaras och återanvänds i framtiden. Våra produkter och tjänster förflyttar, behandlar, analyserar, övervakar och återför vatten till miljön för allmännyttiga företag, industri, bostäder och kommersiella byggnader samt inom jordbruk. Genom förvärvet av Sensus i oktober 2016 utökade Xylem sin produktportfölj med smart mätutrustning, nätverksteknik och avancerade dataanalytiska instrument för vatten-, gas, och elindustrin. Vi har starka långvariga relationer med kunder i över 150 länder som känner oss genom vår starka kombination av ledande varumärken och applikationsexpertis med en kraftig inriktning på att utveckla mångsidiga, hållbara lösningar.

För mer information om hur Xylem kan hjälpa dig, besök xylem.com.



Xylem Water Solutions Global
Services AB
361 80 Emmaboda
Sverige
Tel: +46-471-24 70 00
Fax: +46-471-24 47 01
<http://tpi.xylem.com>
[www.xylemwatersolutions.com/
contacts/](http://www.xylemwatersolutions.com/contacts/)

Besök vår webbplats för den senaste versionen av det här dokumentet och mer information

Originalinstruktionerna är på engelska. Alla instruktioner som inte är på engelska är en översättning av originalinstruktionerna.

© 2017 Xylem Inc